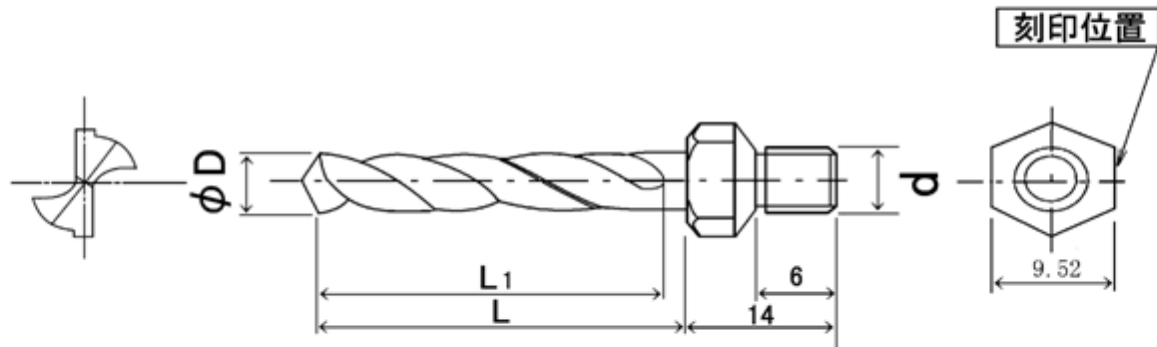
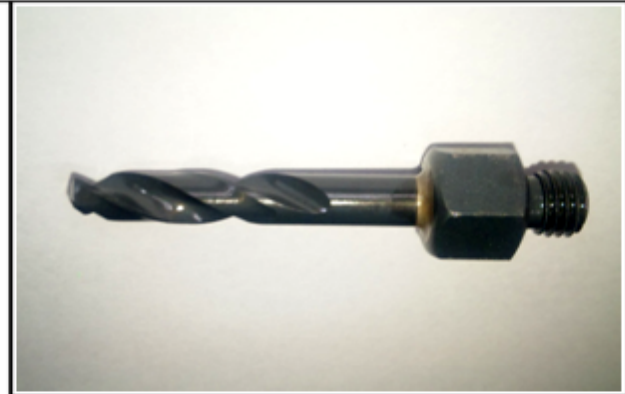


耐熱鋼用スネークドリル

材質：SKH56

ホモ
処理



ϕD	d	L1	L	注文番号	在庫
2.489(#40)	1/4-28UNF-2	22	30	THSND040	●
3.264(#30)				THSND030	●
3.658(#27)				THSND027	●
3.747(#16)				THSND026	●
4.039(#21)				THSND021	●
4.089(#20)				THSND020	●
4.216(#19)				THSND019	●
4.366(11/64)				THSND011/64	●
4.496(#16)				THSND016	●
4.699(#13)				THSND013	●
4.851(#11)				THSND011	●
4.915(#10)				THSND010	●
5.556(7/32)				THSND007/32	●
5.953(15/64)				THSND015/64	●
6.350(1/4)				THSND001/4	●
6.528(F)				THSND000-F	●
7.541(19/64)				THSND019/64	●

在庫●は標準在庫アイテムです。
その他特殊サイズの受注製作も可能です。